

MODELO GLASS FRAME

## GLASS FRAME

Es una junta perimetral que permite cerrar las holguras alrededor de la hoja de una puerta de vidrio, sin la utilización de colas y adhesivos con una inmediata instalación. Está formada por un perfil de aluminio anodizado, con suaves juntas de estanqueidad antivibración en el interior. El sistema patentado de registro permite compensar holguras de un mínimo de 3 mm a un máximo de 8 mm, incluso en caso de sistemas fuera de escuadra, donde las holguras son irregulares.

El sistema GLASS FRAME es sobrio y elegante y resuelve los problemas de polvo, viento, humo y ruido, dando un valor añadido a la estética de la puerta. Disponible para vidrios de espesor 8, 10 y 12 mm.

**APLICACIÓN:**

Marcos de puertas de vidrio

**RECORTE:**

Máximo en ambos lados

**TIPO DE FIJACIÓN:**

De encastre

**JUNTAS:**

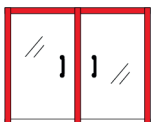
Junta de estanqueidad tubular antivibraciones, junta de tope co-extruida de TPE

**Características técnicas:**

- Perfil de aluminio en aleación 6060 T6



2 YEARS\* WARRANTY



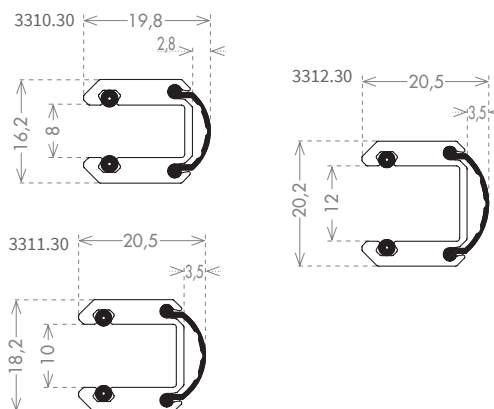
**PERFIL PERIMETRAL**

Longitud: 3000 mm

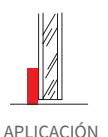
**Acabados:**

|       |  |   |
|-------|--|---|
| 8 mm  | Plata brillo<br>Plata mate<br>Efecto inox mate | <b>3310.30 PB</b><br><b>3310.30 PM</b><br><b>3310.30 IN</b> |
| 10 mm | Plata brillo<br>Plata mate<br>Efecto inox mate | <b>3311.30 PB</b><br><b>3311.30 PM</b><br><b>3311.30 IN</b> |
| 12 mm | Plata brillo<br>Plata mate<br>Efecto inox mate | <b>3312.30 PB</b><br><b>3312.30 PM</b><br><b>3312.30 IN</b> |

\*Otros acabados a consultar



GLASSFR8  
GLASSFR10  
GLASSFR12



APLICACIÓN